

Перв. примен.

Справ. №

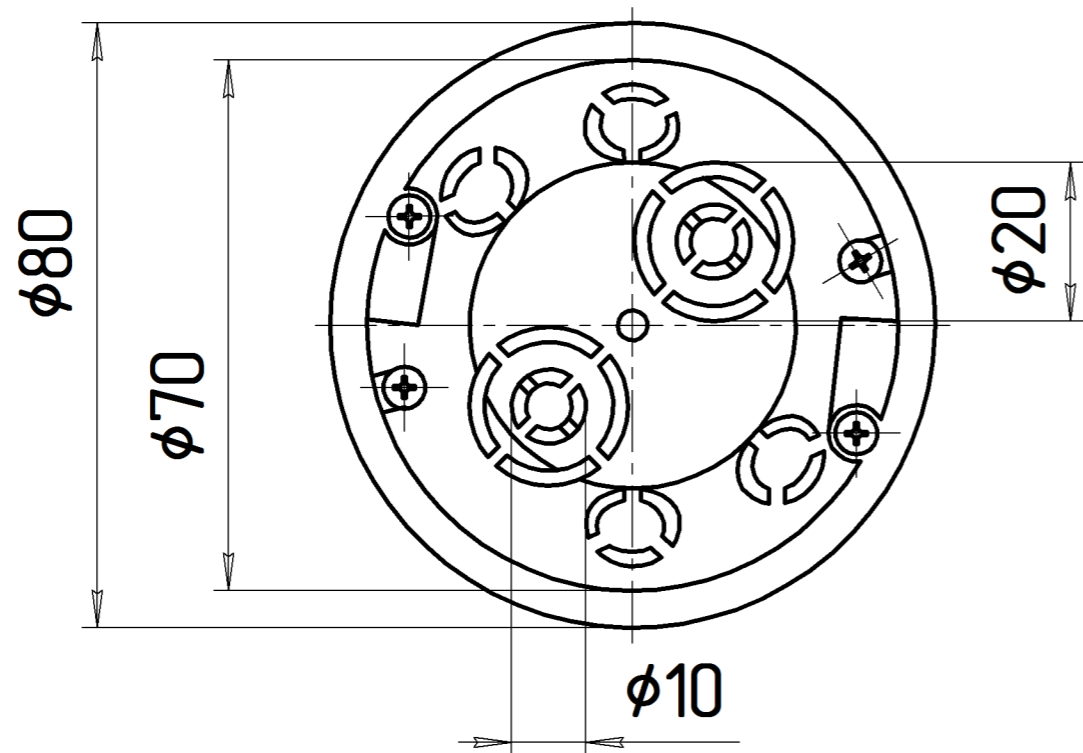
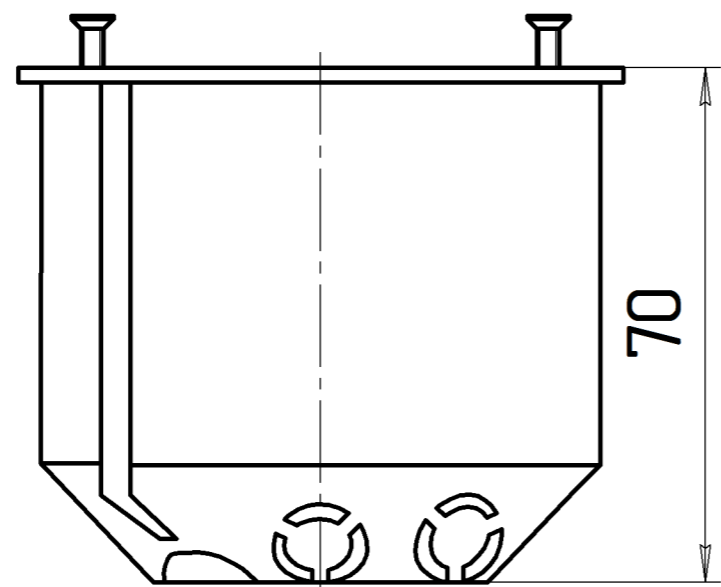
Подп. и дата

Инд. № дцкл.

Взам. инв. №

Подп. и дата

Инд. № подл.



| Изм. | Лист | № докум. | Подп. | Дата | Лит. | Масса | Масштаб |
|----------|------|----------|-------|------|------|--------|---------|
| Разраб. | | | | | | | 1:1 |
| Проб. | | | | | | | |
| Т.контр. | | | | | Лист | Листов | 1 |
| Н.контр. | | | | | | | |
| Утв. | | | | | | | |