

Перв. примен.

Справ. №

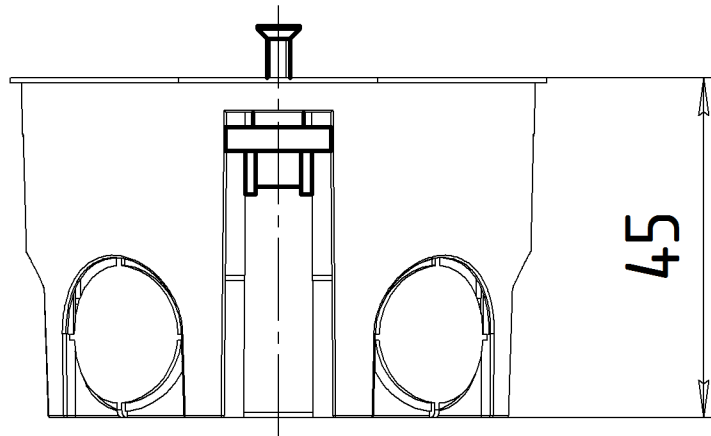
Подп. и дата

Инд. № дробл.

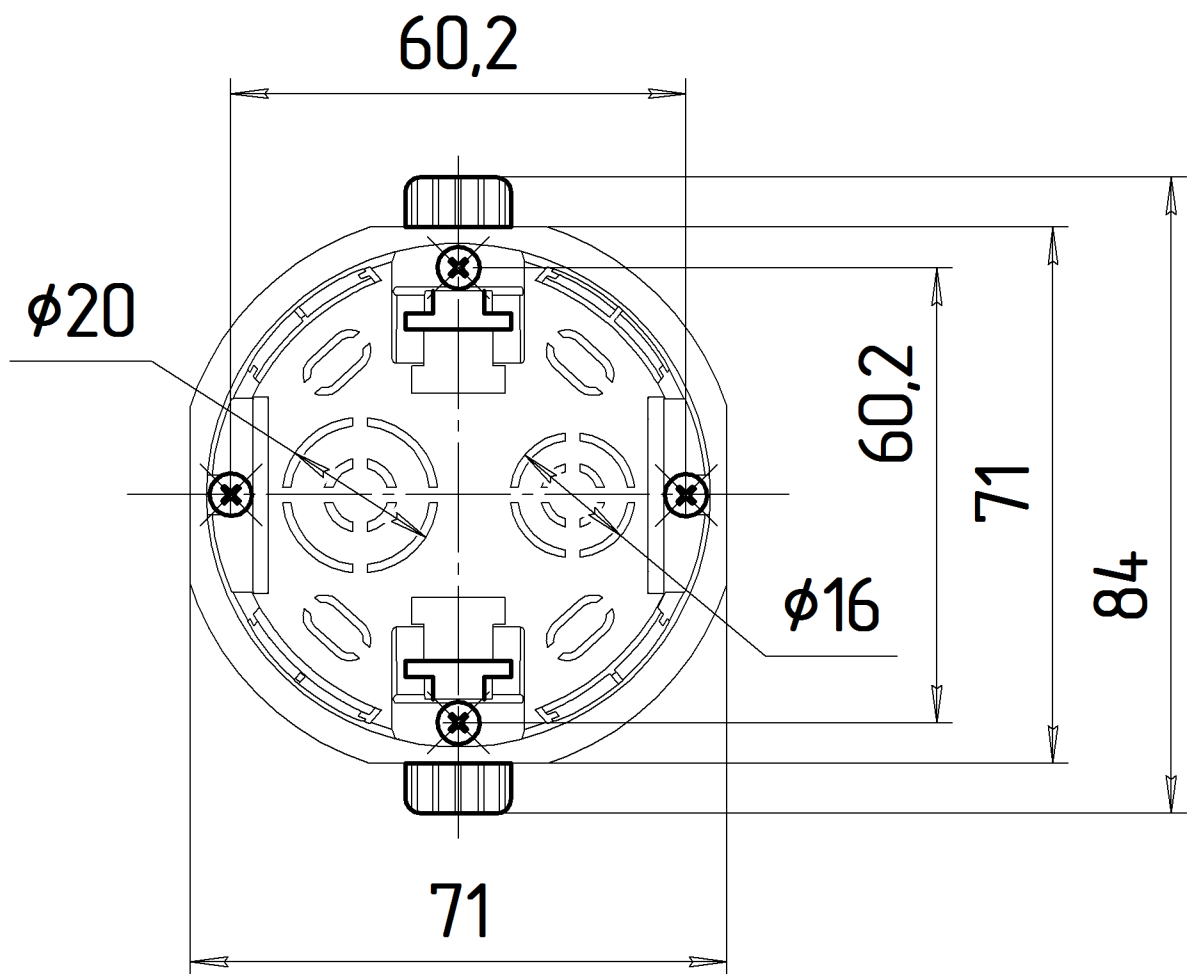
Взам. инв. №

Подп. и дата

Инд. № подл.



45



60,2

φ20

60,2

71

φ16

84

71

Изм.	Лист	№ докум.	Подп.	Дата
Разраб.				
Проб.				
Т.контр.				
И.контр.				
Утв.				

Лит.	Масса	Масштаб
		1:1
Лист	Листов	1