

Перв. примен.

Справ. №

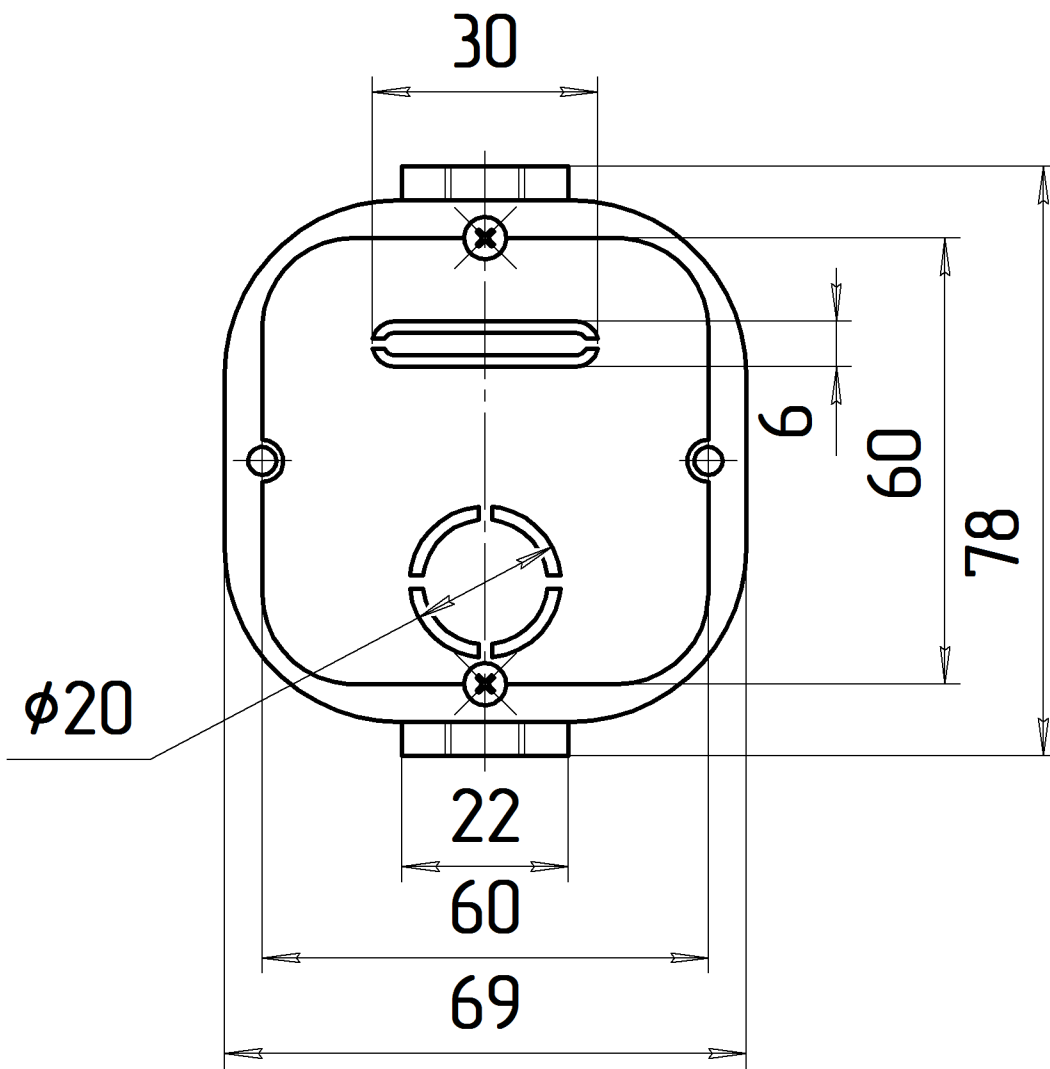
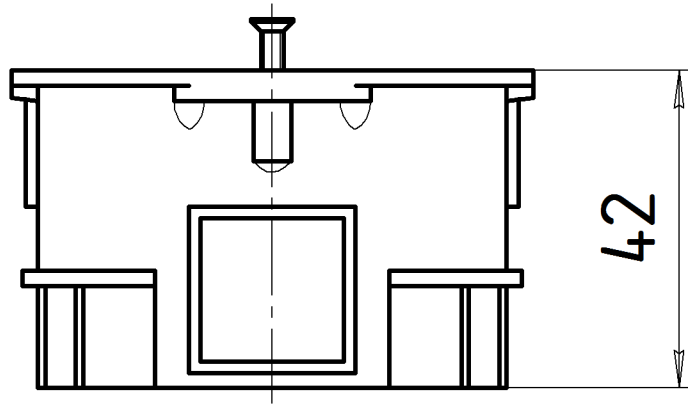
Подп. и дата

Изм. № дробл.

Взам. инв. №

Подп. и дата

Изм. № подл.



| | | | | |
|----------|------|----------|-------|------|
| | | | | |
| Изм. | Лист | № докум. | Подп. | Дата |
| Разраб. | | | | |
| Пров. | | | | |
| Т.контр. | | | | |
| И.контр. | | | | |
| Утв. | | | | |

| | | |
|------|--------|---------|
| Лист | Масса | Масштаб |
| | | 1:1 |
| Лист | Листов | 1 |